

# ZASTAVOVACÍ TERČ PRO POLICISTY

## TCP-02 RR/RG



Zastavovací terč TCP-02 RR/RG je vyroben z materiálu akrylonitrilbutadienstyren (ABS) a polepen retroreflexní fólií standardu BS 8442:2015 RA1.

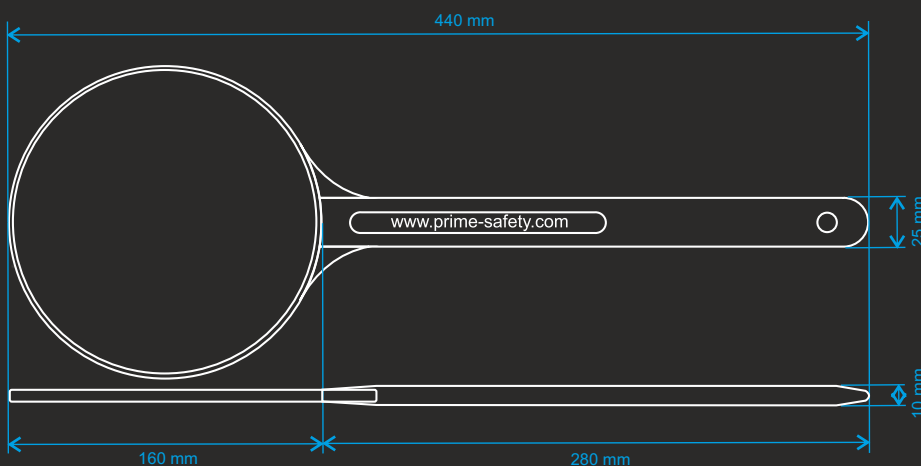
Je určen k zastavování vozidel a silničního provozu příslušníky policie, obecní, městské a vojenské policie nebo hasiči při dopravních kontrolách, nehodách, přepravách nebezpečných nebo rozměrných nákladů, nouzových situacích nebo sportovních akcích. Svým provedením zajišťuje maximální viditelnost. Barevným provedením odpovídá české legislativě.

*Tento zastavovací terč byl vyvíjen podle požadavků uživatelů z řad policistů, strážníků a hasičů.*

*Při výrobě zastavovacího terče byl kladen důraz na tvar i použitý materiál.*

*Díky navrženému tvaru je možno zastavovací terč zasunout bez problémů za opasek nebo jiné části stejnokroje, stejně jako do úchytů systému MOLLE. Otvor v rukojeti umožňuje připevnění závěsné šňůry. Retroreflexní fólie zajišťuje vysokou viditelnost.*

Odpovídá vyhlášce Ministerstva dopravy č. 294/2015 Sb., kterou se provádějí pravidla provozu na pozemních komunikacích a úprava a řízení provozu na pozemních komunikacích, v platném znění - dopravní zařízení Z8a (zastavovací terč pro policisty).



Vyrobeno podle normy  
PN-PS001-20